



CABRESTANTE WARN WW 3000 ACI

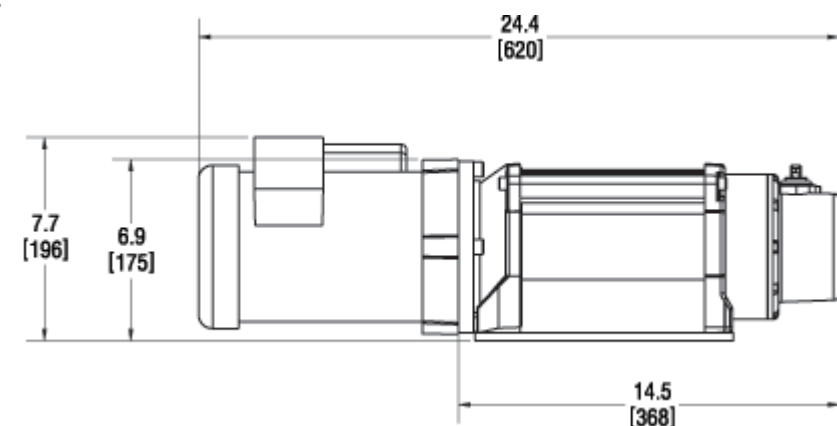


(PN 93000)

CARACTERISTICAS:

- Homologado en la CE
- Caja de relés con interruptor manual.
- Sistema de planetarios en tres etapas
- Corriente alterna 220 v
- Capacidad: 1.361 Kg.
- Motor 0.7 hp
- Embrague y freno
- Cable acero: 8mm x 30.5m
- Peso: 34.5 Kg.

DIMENSIONES:



DISTRIBUIDO POR:

