



TABOR 8 K

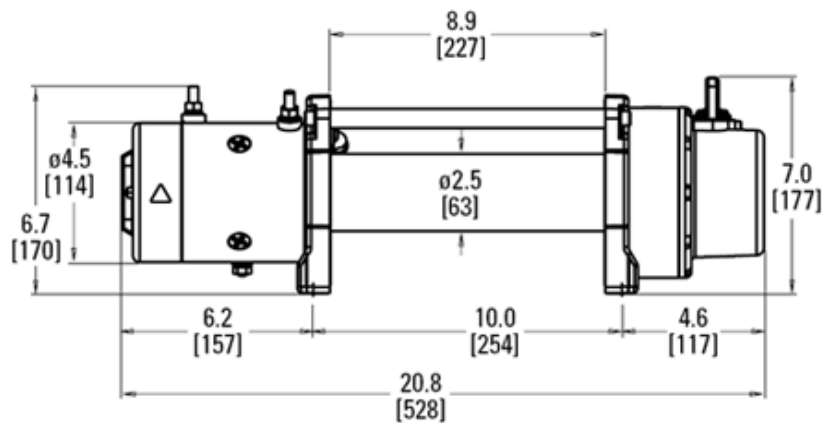


(P/N 88390)

CARACTERÍSTICAS

- Capacidad de tracción: 3.629 kg.
- Motor 12v
- Cable de acero: 8 mm x 28 m.
- Mando de cable de 3,7 m.
- Guía de rodillos
- Peso aproximado: 36 kg.
- Relación de engranes: 216:1
- Embrague y freno

DIMENSIONES: (en mm y pulgadas)



DISTRIBUIDO POR:

