

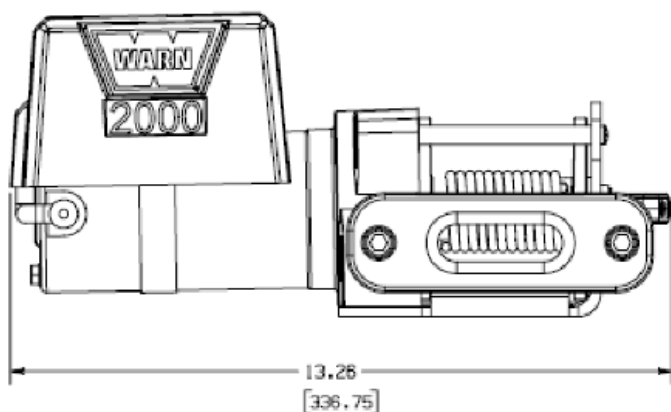


# NUEVO CABRESTANTE WARN

## 2000-DC



- ❖ Capacidad: 907 kg.
- ❖ Motor 12v. 1.6 Hp.
- ❖ Cable de acero de 5 mm x 10.7 m
- ❖ Guía fija de hierro
- ❖ Embrague y freno
- ❖ Mando de cable de 3,7 m
- ❖ Peso: 8.2 Kgs.



*P/N 92000 (12V)*

### *Funcionamiento en la primera vuelta de tambor*

Capacidad (KG)	Velocidad (M/MIN)	Motor (AMP)
0	2.2	6.7
226.8	2.0	24.1
453.6	1.7	44.7
680.4	1.4	72.0
907	1.3	80.0

DISTRIBUIDO POR: